

LIMIT SERIES  
SMALL LIMIT SERIES  
MICRO SWITCH SERIES  
ULTRA SWITCH SERIES (018,22,25,30)

# LED Turn Light Control Box Series Plastic Box Series



## 플라스틱 단지 박스 / 컨트롤 박스 / 턴라이트 (Plastic Box Series/ Control Box Series / Turn Light)

- 180 플라스틱 박스 (Plastic Box)
- 184 컨트롤 박스 (Control Box)
- 185 알루미늄 컨트롤 박스 (Aluminum Control Box)
- 186 Ø90 LED 경광등 (Ø90 LED Light Type)
- 188 Ø90 LED 회전 경광등 (Ø90 LED Turn Light Type)



**INNOVATE NOW!**

# Plastic TERMINAL Box

innovate now!

특징(Features)

1. 산업 자동화기계 각 라인별 중계용 단자대 적합  
Apply to industrial automation machines for relaying terminals by each line.
2. 방수, 방진 구조 설계로 열악한 환경에 사용 용이  
Waterproof and dustproof structural design makes it easy to use in poor environments.
3. 바다 재질 인증 조건에 부합하는 난연성 재질 적용  
Application of flame retardant materials suitable for the certification conditions.
4. CE / IP65 / IK07

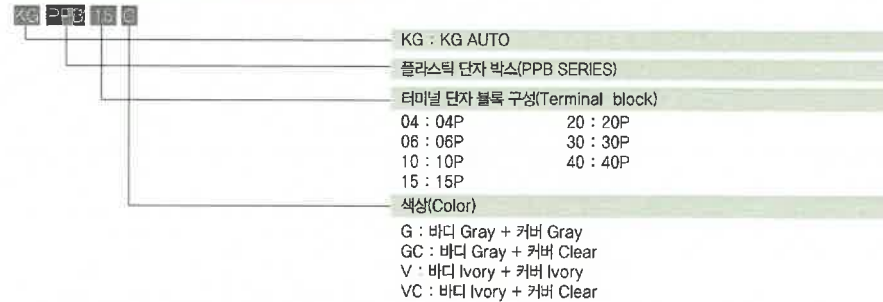
플라스틱 단자 박스



성능(Performance)

| 항목(List)                      | 플라스틱 단자 박스 시리즈(Plastic Terminal Box)                    |
|-------------------------------|---|
| 정격용량(Rating)                  | AC250V / 10A(0.75mm <sup>2</sup> ~ 1.5mm <sup>2</sup> ) |
| 절연 저항 (Insulation resistance) | 100MΩ이상(Min 100MΩ)                                      |
| 내 전압 (Dielectric strength)    | 2,500V a.c. 50/60Hz에서 1분간(2,500V a.c. 50/60Hz 1min)     |
| 사용 온도 (Operation temperature) | -20 ℃ ~ +70℃  |
| 재질(Material)                  | 난연성 ABS(Flame retardant ABS) V0                         |

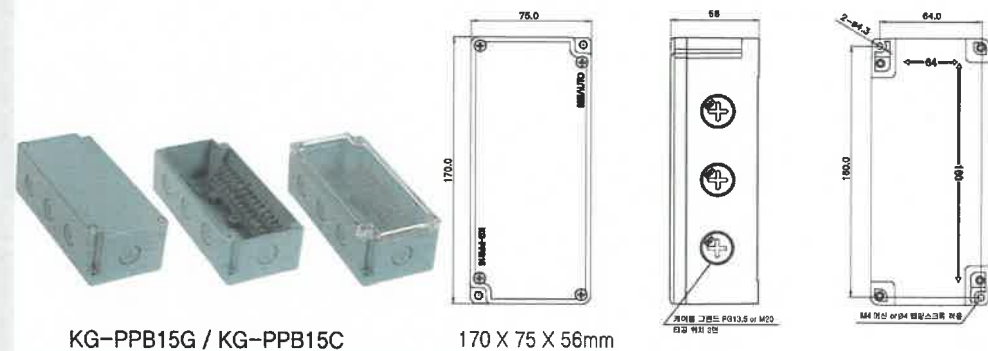
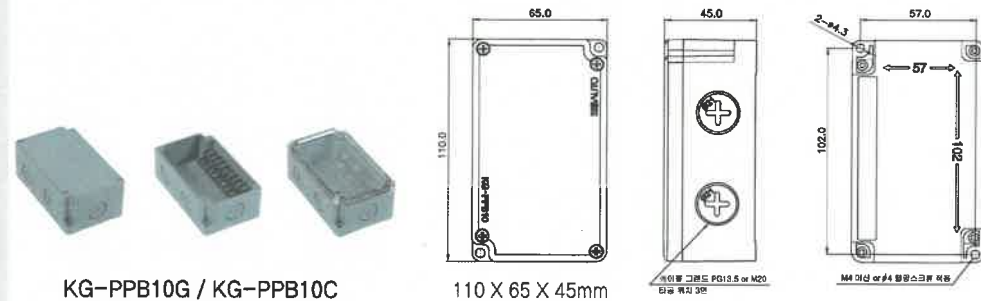
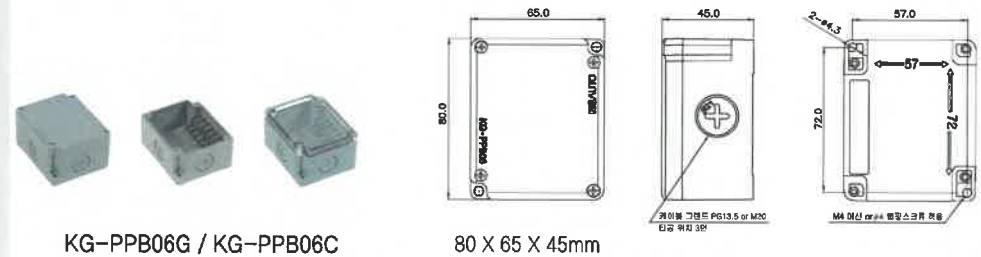
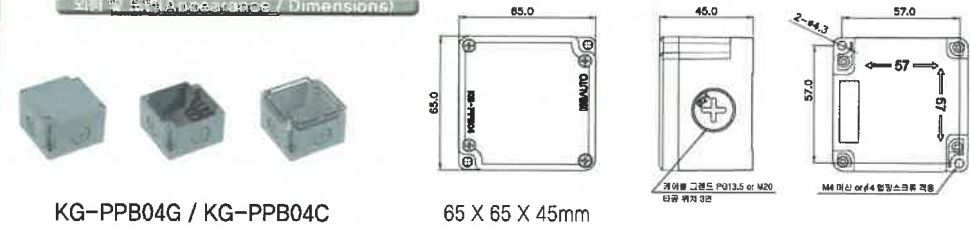
명칭구성(Name composition)



모델규격(Model Standard)

| 모델(Model) | 사이즈(mm)        | 중량(g) | 보호등급(IP) | 충격등급 |
|-----------|----------------|-------|----------|------|
| KG-PPB04  | 65 x 65 x 45   | 87    | IP65     | IK07 |
| KG-PPB06  | 80 x 65 x 45   | 107   |          |      |
| KG-PPB10  | 110 x 65 x 45  | 147   |          |      |
| KG-PPB15  | 170 x 75 x 56  | 273   |          |      |
| KG-PPB20  | 235 x 80 x 56  | 400   |          |      |
| KG-PPB30  | 190 x 125 x 65 | 519   |          |      |
| KG-PPB40  | 263 x 162 x 80 | 891   |          |      |

외관 및 치수(Appearance / Dimensions)



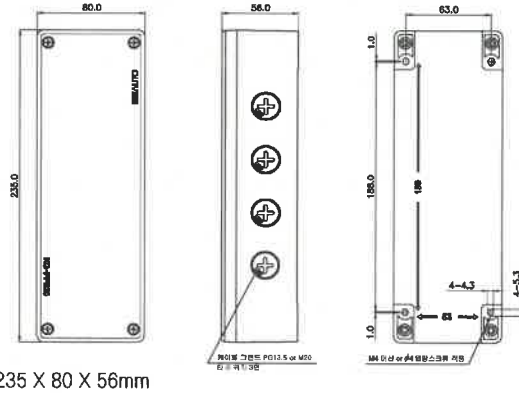
# PLASTIC TERMINAL Box

외관 및 도면(Appearance / Dimensions)

플라스틱 단자 박스



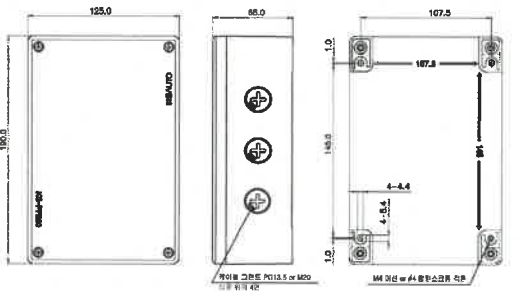
KG-PPB20G / KG-PPB20C



235 X 80 X 56mm



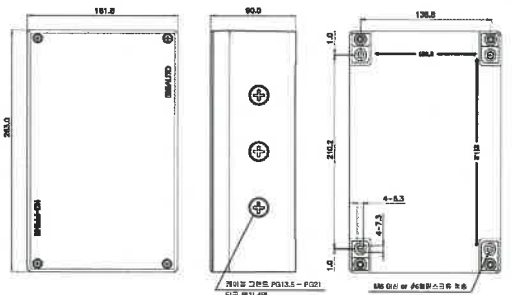
KG-PPB30G / KG-PPB30C



190X 125 X 65mm



KG-PPB40G / KG-PPB40C



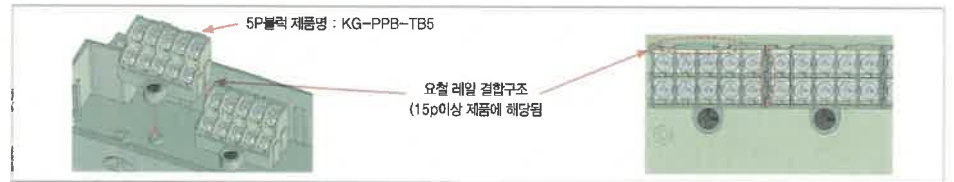
263X 162 X 90mm

사용방법(How to use)

| 모델 (Model)                     | 기본 터미널 단자 블록 배치<br>Basic terminal block layout | 터미널 단자 블록 위치 변경 가능(옵션 예시)<br>Example of change of terminal layout by user |
|--------------------------------|--|---|
| KG-PPB15G/C<br>170 X 75 X 56mm |  |   |
| KG-PPB20G/C<br>235 X 80 X 56mm |  |   |
| KG-PPB30G/C<br>190X 125 X 65mm |  |   |
| KG-PPB40G/C<br>263X 162 X 90mm |  |   |

15P 이상 부리는 사용자가 터미널 블록(5P 단위)의 배치를 제 조정하여 사용 할 수 있는 분리 구조  
(A separation structure in each 5 pins that allow user to adjust the placement of terminal block.)

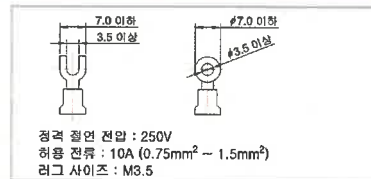
5P 터미널 단자 블록 구조(5P Terminal block)



배선 단자 터미널(Contact terminal)

케이블 그랜드(Cable Gland)

서스 볼트(Sus bolt)



단자 볼트의 조임 토크는 5kgf·cm 이하로 할 것